

CALANDRA IPANEMA

TUCANO 2022

DESCRIÇÃO

DESCRIPCIÓN

Calandra sublimática para produção em tecidos corridos e localizados com cilindro de 190mm de diâmetro, proporcionando alta produção com área útil de 1650mm. Aquecimento através de resistências elétricas. O setup rápido da Calandra Ipanema proporciona facilidade no manuseio e operação devido à praticidade de troca de insumos (papeis e tecidos).

Calandra sublimática para producción en telas corridas y localizadas con cilindro de 190mm de diámetro, proporcionando alta producción con área útil de 1650mm y velocidad mecânica de 0,8 hasta 1,5 m/min. Calentamiento a través de resistencias eléctricas localizadas en el interior del cilindro. La configuración rápida de la calandra Ipanema proporciona facilidad en el manejo y operación debido a la facilidad de cambio de insumos (papeles y telas).

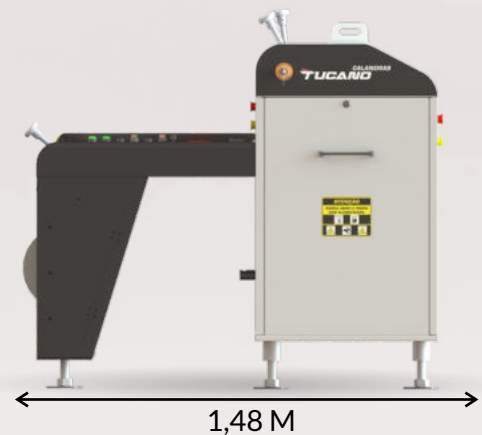
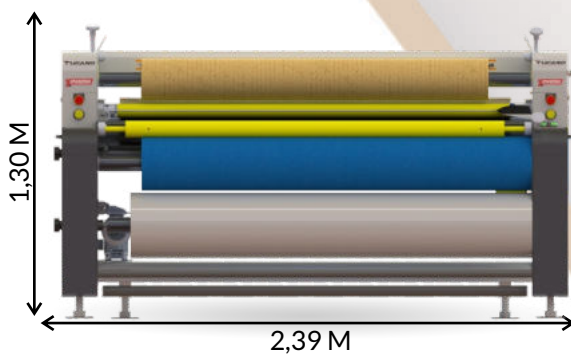


APLICAÇÃO

APLICACIÓN

Indicada para sublimação em tecido corrido, moda fitness, praia, uniformes, abadás, moda feminina, wind banner, bandeiras promocionais e esportivas, decoração, cama mesa e banho.

Indicada para sublimación en rollo continuo (rollo a rollo), moda fitness, playa, uniformes, abadás, moda feminina, wind banner, banderas promocionales y deportivas, decoración, cama, mesa y baño.



COMPONENTES

COMPONENTES

- Controle de temperatura digital;
 - Desligamento programado;
 - Botão de emergência;
 - Fácil manutenção;
 - Cilindro com 1800mm de comprimento;
 - Chave de segurança;
 - Pintura eletrostática;
 - Freio articulado;
 - Estrutura em aço 1020;
 - Consumo: 3,5 kWh
- Control de temperatura digital;
 - Apagado programado;
 - Botón de emergencia;
 - Fácil mantenimiento;
 - Cilindro de 1800 mm de largo;
 - Llave de seguridad;
 - Pintura electrostática;
 - Freno manual con fácil ajuste;
 - Estructura en acero 1020;
 - Consumo: 3,5 kWh

ALCANCE **NOVAS**
METAS

TUCANO